

HS-100T 加速度传感器

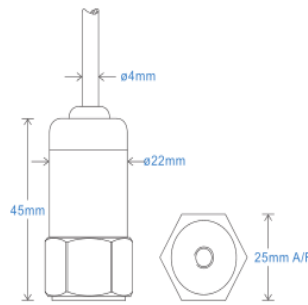
AC 加速度和温度输出 通过阻燃材质电缆

主要性能

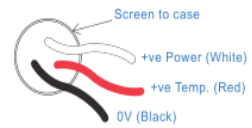
- 温度输出
- 用于数据采集
- 可定制的功能

应用领域

大型机械，纸浆和造纸，采矿，金属，航空航天，汽车，水，制药，风能，轴承，发动机，压缩机等等



Connection Details



技术性能

基座共振	参见产品选型表
灵敏度	请参阅：产品选型表 ±10% 额定 80Hz 在 22°C 温度下
频率响应	2Hz (120cpm) to 10kHz (600kcpm) ± 5% 1.5Hz (90cpm) to 12kHz (720kcpm) ± 10% 0.8Hz (48cpm) to 15kHz (900kcpm) ± 3dB
温度输出	在 100°C 标准情况下，输出 10mV/°C
范围	请参阅：产品选型表
横向灵敏度	小于 5%

机械参数

材质	不锈钢
感应原件	压电陶瓷/压缩
安装扭矩大小	8Nm
重量	125g
电缆选型	请参阅产品选型表
连接器	请参阅产品选型表
螺纹安装	请参阅产品选型表

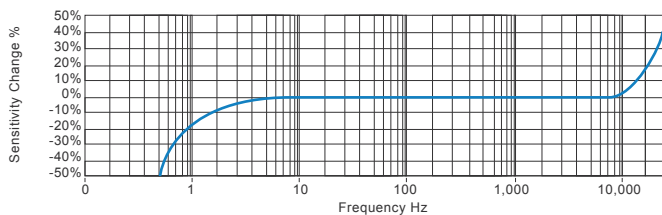
电气参数

电压:	18-30Volts DC
电气噪声	0.1mg max
电流范围	0.5mA to 8mA
偏电压	10 - 12 Volts DC
建立时间	2 seconds
输出阻抗	200 Ohms max.
Case Isolation	>10 ⁹ Ohms at 500 Volts

应用环境

环境温度	-40 to 100°C
防护等级	IP65
最大振动	5000g
EMC	EN61326-1:2013

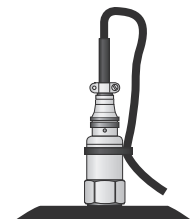
频率响应 (at 100mV/g)



应用领域

风能，电动机，泵，压缩机，离心机，输送机，空气处理机，齿轮箱，辊，干燥机，压力机，冷却，VAC，主轴，机床，工艺设备

Vibration sensor should be firmly fixed to a flat surface (spot face surface may be needed to be produced and cable anchored to sensor body.)



产品选型表

产品名称 HS - Hansford Sensors	产品系列 100T - 工业振动传感器																					
<div style="display: flex; justify-content: space-around; font-weight: bold; font-size: 1.2em;"> HS100XXXXXXX </div>																						
附加选项 F - 低频最小0.1Hz (下单告知所需低频) I - 防爆本安 L - 316L 不锈钢材质 S - 侧面输出 T - 温度输出 10mV/°C Y - ±5% 灵敏度	<table border="1"> <thead> <tr> <th>灵敏度</th> <th>范围</th> <th>共振频率</th> </tr> </thead> <tbody> <tr> <td>010 - 10mV/g</td> <td>±800g</td> <td>28kHz (1,680kcpm)</td> </tr> <tr> <td>030 - 30mV/g</td> <td>±250g</td> <td>26kHz (1,560kcpm)</td> </tr> <tr> <td>050 - 50mV/g</td> <td>±160g</td> <td>24kHz (1,440kcpm)</td> </tr> <tr> <td>100 - 100mV/g</td> <td>±80g</td> <td>22kHz (1,320kcpm)</td> </tr> <tr> <td>250 - 250mV/g</td> <td>±32g</td> <td>20kHz (1,200kcpm)</td> </tr> <tr> <td>500 - 500mV/g</td> <td>±16g</td> <td>18kHz (1,080kcpm)</td> </tr> </tbody> </table>	灵敏度	范围	共振频率	010 - 10mV/g	±800g	28kHz (1,680kcpm)	030 - 30mV/g	±250g	26kHz (1,560kcpm)	050 - 50mV/g	±160g	24kHz (1,440kcpm)	100 - 100mV/g	±80g	22kHz (1,320kcpm)	250 - 250mV/g	±32g	20kHz (1,200kcpm)	500 - 500mV/g	±16g	18kHz (1,080kcpm)
灵敏度	范围	共振频率																				
010 - 10mV/g	±800g	28kHz (1,680kcpm)																				
030 - 30mV/g	±250g	26kHz (1,560kcpm)																				
050 - 50mV/g	±160g	24kHz (1,440kcpm)																				
100 - 100mV/g	±80g	22kHz (1,320kcpm)																				
250 - 250mV/g	±32g	20kHz (1,200kcpm)																				
500 - 500mV/g	±16g	18kHz (1,080kcpm)																				
	<table border="1"> <thead> <tr> <th>电缆/接插件</th> <th>安装螺纹</th> </tr> </thead> <tbody> <tr> <td>01 - PUR耐油电缆</td> <td>01 - 1/4-28" UNF Female</td> </tr> <tr> <td>03 - 屏蔽铠装电缆</td> <td>02 - 1/4-28" UNF Male</td> </tr> <tr> <td>07 - 硅胶防水电缆</td> <td>05 - Quick Fit Female</td> </tr> <tr> <td>15 - 阻燃电缆</td> <td>06 - M6 x 1mm Male</td> </tr> <tr> <td>52 - 3 Pin MS接插件</td> <td>08 - M8 x 1.25mm Male</td> </tr> <tr> <td>54 - M12接插件</td> <td>10 - M10 x 1.5mm Male</td> </tr> </tbody> </table>	电缆/接插件	安装螺纹	01 - PUR耐油电缆	01 - 1/4-28" UNF Female	03 - 屏蔽铠装电缆	02 - 1/4-28" UNF Male	07 - 硅胶防水电缆	05 - Quick Fit Female	15 - 阻燃电缆	06 - M6 x 1mm Male	52 - 3 Pin MS接插件	08 - M8 x 1.25mm Male	54 - M12接插件	10 - M10 x 1.5mm Male							
电缆/接插件	安装螺纹																					
01 - PUR耐油电缆	01 - 1/4-28" UNF Female																					
03 - 屏蔽铠装电缆	02 - 1/4-28" UNF Male																					
07 - 硅胶防水电缆	05 - Quick Fit Female																					
15 - 阻燃电缆	06 - M6 x 1mm Male																					
52 - 3 Pin MS接插件	08 - M8 x 1.25mm Male																					
54 - M12接插件	10 - M10 x 1.5mm Male																					



T: 150 210 98804

www.hansfordsensors.com.cn

汉施弗德传感器(上海)有限公司

