

HS-150ST 高端加速度传感器

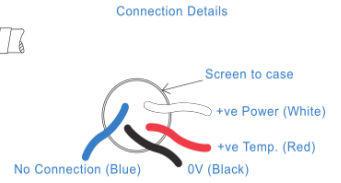
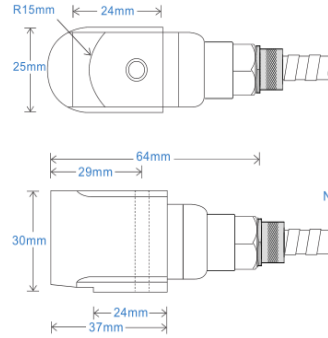
AC加速度和温度输出通过带有可拆卸不锈钢导管4芯PUR电缆

主要性能

- 温度输出 10mV/°C, IP68防水
- 侧面输出, 可数据采集
- 可拆卸不锈钢管道

应用领域

大型机械, 纸浆和造纸, 采矿, 金属, 航空航天, 汽车, 水, 制药, 风能, 轴承, 发动机, 压缩机等等



技术性能

基座共振	参见产品选型表
灵敏度	请参阅: 产品选型表 ±10% 额定 80Hz 在 22°C 温度下
频率响应	2Hz (120cpm) to 10kHz (600kcpm) ± 5% 1.5Hz (90cpm) to 12kHz (720kcpm) ± 10% 0.8Hz (48cpm) to 15kHz (900kcpm) ± 3dB
温度输出	10 mV/°C
范围	请参阅: 产品选型表
横向灵敏度	小于5%

机械参数

材质	不锈钢
感应原件	压电陶瓷/剪切
安装扭矩大小	8Nm
重量	205g
电缆选型	请参阅产品选型表
连接器	请参阅产品选型表
螺纹安装	请参阅产品选型表

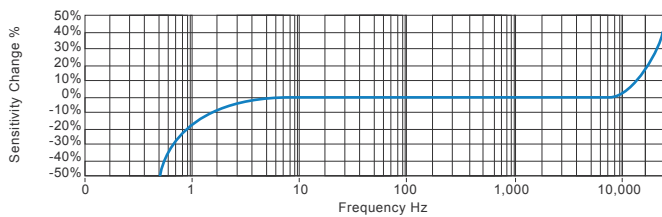
电气参数

电压:	18-30Volts DC
电气噪声	0.1mg max
电流范围	0.5mA to 8mA
偏电压	10 - 12 Volts DC
建立时间	1 seconds
输出阻抗	200 Ohms max.
Case Isolation	>10 ⁸ Ohms at 500 Volts

应用环境

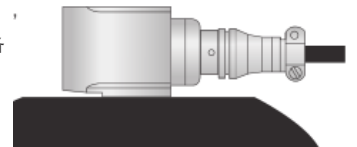
环境温度	-30 to 90°C
防护等级	IP68
最大振动	5000g
EMC	EN61326-1:2013

频率响应 (at 100mV/g)



应用领域

风能, 电动机, 泵, 压缩机, 离心机, 输送机, 空气处理机, 齿轮箱, 辊, 干燥机, 压力机, 冷却, VAC, 主轴, 机床, 工艺设备



Vibration sensor should be firmly fixed to a flat surface (spot face surface may be needed to be produced and cable anchored to sensor body.)

产品选型表

产品名称 HS - Hansford Sensors	产品系列 150ST- 高端工业振动传感器	H S 1 5 0 X X X X X X X X									
附加选项 F - 低频最小0.1Hz (下单告知所需低频) S - 侧面输出 RT - 温度输出PT100 T - 温度输出10mV/°C Y - ±5% 灵敏度	灵敏度 010 - 10mV/g 030 - 30mV/g 050 - 50mV/g 100 - 100mV/g 250 - 250mV/g 500 - 500mV/g	范围 ±800g ±250g ±160g ±80g ±32g ±16g	共振频率 34kHz (2,040kcpm) 33kHz (1,980kcpm) 32kHz (1,920kcpm) 30kHz (1,800kcpm) 28kHz (1,680kcpm) 26kHz (1,560kcpm)	电缆/接插件 34 - 4芯PUR电缆 带可拆卸不锈钢 制导管 35 - 3芯硅电缆带 可拆卸不锈钢 制导管	安装螺纹 02 - ¼-28" UNF Male 06 - M6 x 1mm Male 08 - M8 x 1.25mm Male						



T: 150 210 98804
www.hansfordsensors.com.cn
汉施弗德传感器(上海)有限公司

