

HS-423I 本安防爆振动加速度传感器

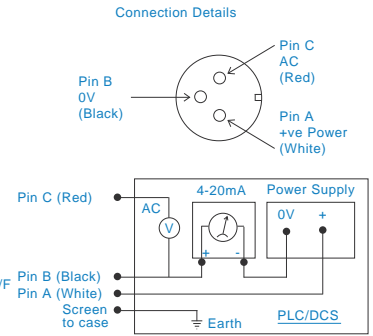
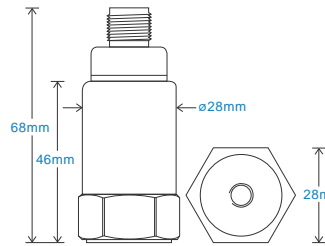
4-20mA振动加速度 和 mV加速度 输出 通过 3针MS接插件

主要性能

- 性价比高
- 用于PLC/DCS系统数据采集
- 可定制的功能

应用领域

大型机械，纸张和造纸，采矿，金属，航空航天，汽车，水，制药，风能，轴承，发动机，压缩机等等



技术性能

基座共振	5kHz min
灵敏度	请参阅：产品选型表 ±10% 额定 80Hz 在 22°C温度下
4-20mA频率响应	10Hz (600cpm) to 5kHz (300kcpm) ± 5% - ISO10816
AC频率响应	2Hz (120cpm) to 10kHz (600kcpm) ± 5% - ISO10816
隔离	基座隔离
范围	请参阅：产品选型表
横向灵敏度	小于5%

机械参数

材质	不锈钢
感应原件	压电陶瓷/压缩
安装扭矩大小	8Nm
重量	150g
电缆选型	请参阅产品选型表
连接器	请参阅产品选型表
螺纹安装	请参阅产品选型表

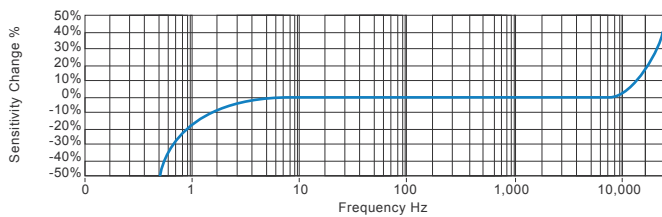
电气参数

供电电压:	15-30Volts DC (4-20mA)
信号输出	4-20mA 直流与加速度成比例 mV加速度
偏电压	3 Volts DC
建立时间	2 seconds
输出阻抗	600 Ohms max.
Case Isolation	>10 ⁸ Ohms at 500 Volts

应用环境

环境温度	查看防爆温度信息
防护等级	IP68
最大振动	5000g
EMC	EN61326-1:2013

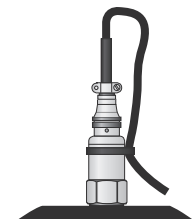
频率响应 (at 100mV/g)



应用领域

风能，电动机，泵，压缩机，离心机，输送机，空气处理机，齿轮箱，辊，干燥机，压力机，冷却，VAC，主轴，机床，工艺设备

Vibration sensor should be firmly fixed to a flat surface (spot face surface may be needed to be produced and cable anchored to sensor body.)



产品选型表

Product Prefix HS - Hansford Sensors	Product Series 423 - Industrial Vibration Sensor										
H	S	4	2	3	I	X	X	X	X	X	X
附加选型 F - 低频最小0.1Hz (下单告知所需低频) L - 316L 不锈钢材质 I - 本安防爆 P - 峰值 PP - 峰峰值	加速度范围 001 - 0-1 g 002 - 0-2 g 005 - 0-5 g 010 - 0-10 g 100 - 0-100 g		灵敏度 100mV/g 100mV/g 100mV/g 100mV/g 50mV/g		范围 ±30g ±30g ±30g ±30g ±60g		电缆/接插件 01 - PUR耐油电缆 03 - 屏蔽铠装电缆 07 - 硅胶防水电缆 15 - 阻燃材质电缆 52 - 3 Pin MS接插件 54 - M12接插件		安装螺纹 01 - 1/4-28" UNF Female 02 - 1/4-28" UNF Male 05 - Quick Fit Female 06 - M6 x 1mm Male 08 - M8 x 1.25mm Male 10 - M10 x 1.5mm Male		



T: 150 210 98804
www.hansfordsensors.com.cn
汉施弗德传感器(上海)有限公司



HS-423I 本安防爆振动加速度传感器

4-20mA振动加速度 和 mV加速度 输出 通过 3针MS接插件

Intrinsically Safe Requirements

Maximum Cable Length	See website: www.hansfordsensors.com.cn	Barrier: 4-20mA loop	1x Pepperl + Fuchs Galvanic Isolator KFD2-STC5-Ex1 (HS-AA154)
Certificate details: Group II	IECEX BAS08.0034X Baseefa08ATEX0086X		1 x MTL Zener Barrier MTL7787+ (HS-AA022)
	ⓂII 1GD Ex ia IIC T6 Ga	Barrier: AC output	1x Pepperl + Fuchs Galvanic Isolator KFD2-VR-Ex1.19 (HS-AA155)
	Ex ia IIIC T80°C IP65 Da (-40°C ≤ Ta ≤ +55°C)		1 x MTL Zener Barrier MTL7764+ (HS-AA023)
Certificate details: Group II	ⓂII 1GD Ex ia IIC T4 Ga	Terminal Parameters	Ui = Vmax = 28V li = Imax = 115mA Pi = 0.856W
	Ex ia IIIC T130°C IP65 Da (-40°C ≤ Ta ≤ +105°C)		
Terminal Parameters	Ui = 28V, li = 115mA, Pi = 0.856W	Notes:	Special conditions of safe use for Group II dust. The free end of the cable on the integral cable version of the apparatus must be terminated in an appropriately certified dust-proof enclosure. The unit has no serviceable parts.
500V Isolation	Units Will Pass A 500V Isolation Test		
Certified Temperature Range	Ex ia IIC T6 Ga (-40°C ≤ Ta ≤ +55°C) (Gas) Ex ia IIC T4 Ga (-40°C ≤ Ta ≤ +105°C) (Gas) Ex ia IIIC T80°C IP65 Da (-40°C ≤ Ta ≤ +55°C) (Dust) Ex ia IIIC T130°C IP65 Da (-40°C ≤ Ta ≤ +105°C) (Dust)		

